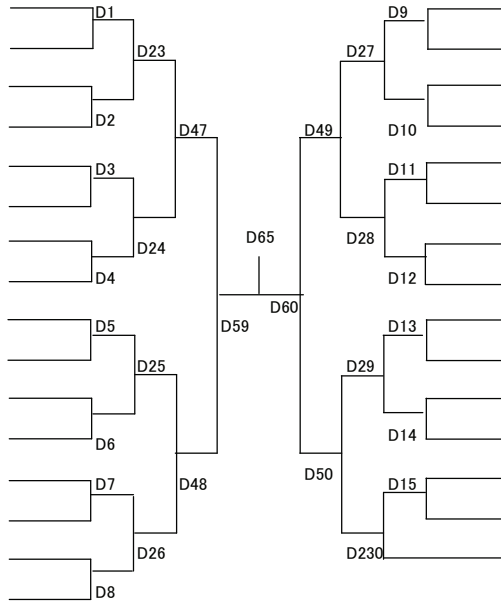


小学男子4年初級 31名

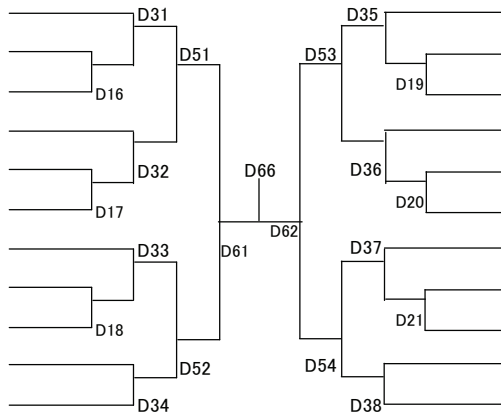
- 359 アベ ユウタロウ ニシヤマドウジョウ 西山道場
- 360 ヤマダ リウヤ キ シンカイ 輝心会
- 361 テハ フミヤ シンカイ 真士会
- 362 ハラ ユウガ カン 咸宜館
- 363 ツツミ ケント ブ シンジュク 武心塾カテ
- 364 ハセガワ ル カ サトウ ドウジョウ 佐藤道場
- 365 ニシヤマ カル シンカイ 新武会
- 366 ナカザノ カズキ ユウカイ 勇志会
- 367 カミムラ レ オ ニシヤマドウジョウ 西山道場
- 368 ハタダザテ シェルビン ケンセikai 拳成会
- 369 ホンダ リョウスケ カンジュク 開心塾
- 370 サトウ テルアキ アンダーグラウンド
- 371 フルハラ ユウガ ゲンキドウカイ 拳気道会
- 372 シノ リョウタ ブ シンジュク 武心塾カテ
- 373 アワジ トモハル キ シンカイ 輝心会
- 374 ヤマテ カイセイ ブシウカイカン 武蹴会館



- 375 カミ セ ユウタ ニシヤマドウジョウ 西山道場
- 376 オオカワ レオ ゲンキドウカイ 拳気道会
- 377 モリ マサル ブシウカイ 武州会
- 378 ツダ ウ ラン ヲケドホシケンカイ 空拳道誠心会
- 379 フクハラ ジュン ケンセikai 拳成会
- 380 コンドウ ダイキ シュウカイ 志優会
- 381 タジマ シュン ブシウカイカン 武蹴会館
- 382 ハンダチ リョウノスケ ブ シンジュク 武心塾カテ
- 383 シンヤ マモル ゲンキドウカイ 拳気道会
- 384 カトウ リョウタ ブシウカイカン 武蹴会館
- 385 ユー アキラ カンジュク 開心塾
- 386 ナマイ アヤト ユウシンカイ 勇進会
- 387 エンドウ ケイタ キ シンカイ 輝心会
- 388 モリシマ タ モン シンカイ 真士会
- 389 ヒシカワ シンノスケ フジワラドウジョウ 藤原道場

小学男子5年初級 22名

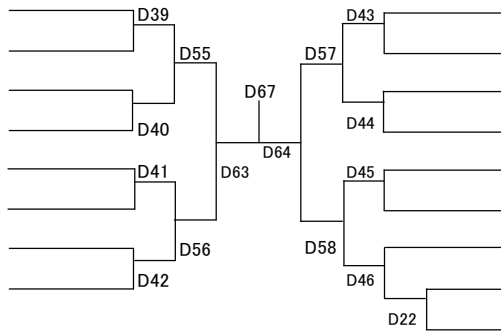
- 390 ドウ ハジ ナオキ シンカイ 新武会
- 391 マキヤ レイジ ユウシンカイ 勇進会
- 392 アラタ リョウスケ ミキモトドウジョウ 宮本道場
- 393 ヨシダ テンセイ ユウカイ 勇志会
- 394 アズマカワ タスク ジョシンカントキギシブ 如心館栃木支部
- 395 アズマヨウキ ニシヤマドウジョウ 西山道場
- 396 ハセガワ ケンタ カンジュク 開心塾
- 397 ヤマナカ リョウヘイ サトウ ドウジョウ 佐藤道場
- 398 クラマエ レン セインカン 清心館
- 399 イチハラ ソウタロウ カン 咸宜館
- 400 ツジ ケンタロウ ブシウカイカン 武蹴会館



- 401 ウチヤマ タクト ユウシンカイ 勇進会
- 402 ホンダ カズキ カンジュク 開心塾
- 403 ハシモト リク カン 咸宜館
- 404 フクモリタ ハヤテ サカミヤ ススキドウジョウ 相模原鈴木道場
- 405 フルサト ソラ キ シンカイ 輝心会
- 406 カモト リョウハ ヒバドウジョウ 飛馬道場
- 407 キムラ ケイゴ ミヤモトドウジョウ 宮本道場
- 408 ウメハラ ケンゴ カン 咸宜館
- 409 ヨシノ マコト シンブカイ 新武会
- 410 オガワ タクト フジワラドウジョウ 藤原道場
- 411 コバヤシ タツヤ ブシウカイ 武州会

小学男子6年初級 17名

- 412 ヨシダ コウタ ユウワカイ 悠和会
- 413 タグチ リキヤ ブシウカイ 武州会
- 414 トリサワ ユウタ アンダーグラウンド
- 415 ハラ ケイスケ シンカイ 真士会
- 416 スズキ ユウヘイ ユウシンカイ 勇進会
- 417 イワモト イッキ ゲンキドウカイ 拳気道会
- 418 ナス マサカズ ニシヤマドウジョウ 西山道場
- 419 オオキ リョウガ ケンセikai 拳成会

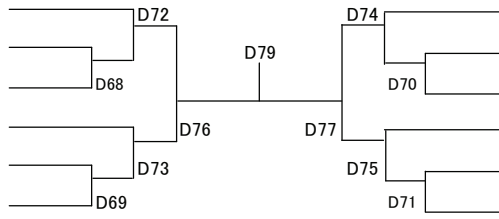


- 420 タケダ ジュンヤ ユウワカイ 悠和会
- 421 オオゴシ カイ ユウセイカイ 優撃会
- 422 ホンダ ユウスケ カンジュク 開心塾
- 423 ホンモウ マサキ キ シンカイ 輝心会
- 424 カモダ ショウヤ ヒバドウジョウ 飛馬道場
- 425 マツシタ シンノスケ アイヅ コウワカイ 会津交和会
- 426 ヨコヤマ セイヤ ケンセikai 拳成会
- 427 タカヤマ アラン アンダーグラウンド
- 428 エビハラ タクヤ シンジュク 士誠塾

2008トーナメント表 Dコート NO2 数字の早いほう:赤 数字の後のほう:白

中学男子初級 12名

- 429 コマツ リョウタ 小松 亮汰 アンダーグラウンド
- 430 オオハ タクヤ 大場 拓哉 ブシウカイカン 武蹴会館
- 431 ウチヤマ ユウスケ 内山 祐介 ユウシンカイ 勇進会
- 432 ハタノ カイト 波多野 魁人 エリョウカイカン 英龍会館
- 433 キタザワ リョウ 北澤 亮 ニシヤマドウジョウ 西山道場
- 434 フルサト イツベイ 古里 一平 キ シンカイ 輝心会



- 435 カミムラ ナルアキ 上村 育輝 ブシウカイカン 武蹴会館
- 436 キノシタ シュウタ 木下 秀人 ユウシンカイ 勇進会
- 437 シロウス ユウタ 白水 雄太 ユウウカイ 悠和会
- 438 サトウ シンゲル 佐藤 成矩 アンダーグラウンド
- 439 ハマノ タクヤ 浜野 拓弥 ニシヤマドウジョウ 西山道場
- 440 イノウエ カオル 井上 薫 シンダイブツケンホウ・カラテブ 神大附属拳法・空手部

中学男子中級 3名

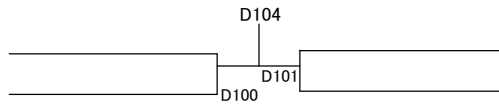
- 441 フジタ ダイキ 藤田 大毅 ニシヤマドウジョウ 西山道場
- 442 サイトウ ユウスケ 齋藤 裕介 シンダイブツケンホウ・カラテブ 神大附属拳法・空手部



- 443 マツモト コウタロウ 松本 耕太郎 キョウシンカイカンホンマドウジョウ 極真会館本間道場

高校男子中級 4名

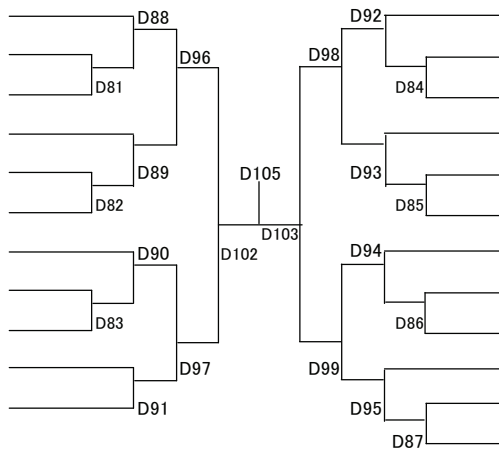
- 444 サエグサ ナリムネ 三枝 功宗 ユウシンカイ 勇進会
- 445 マツモト カズキ 松本 和己 ニシヤマドウジョウ 西山道場



- 446 トマル シュウヘイ 都丸 周平 好ハカケンケンウドウウカikai 立花学園拳空道同好会
- 447 シマダ ヲウ 嶋田 諒 シンダイブツケンホウ・カラテブ 神大附属拳法・空手部

一般男子初級 23名

- 448 ヤマダ テツヤ 山田 徹也 シュンエイジュク 俊英塾
- 449 カネコ トモキ 金子 智樹 ケンウドウカイ 拳空道會
- 450 オガワ タクシ 小川 剛 キ シンカイ 輝心会
- 451 ユー シー チョム ユー シー チョム ガインジユク 開心塾
- 452 ジュウモンジ ダイスケ 十文字 大輔 ウチヨイ 勇志会
- 453 ヤマト タケン 山本 猛史 フジワラドウジョウ 藤原道場
- 454 オオガネ ミツル 大金 充 ジョウサイダイガクカラテドウブ 城西大学空手道部
- 455 メグロ ヒロシ 目黒 寛 シュンエイジュク 俊英塾
- 456 シンバヤ カズユキ 渋谷 和志 ケンウドウカイ 拳空道會
- 457 スマクラ タカシ 沼倉 崇 フリー格闘塾
- 458 トミタ アイキ 富田 愛基 ブトウカラテ レン 武道空手 練



- 459 シミズ ヤスミ 清水 保臣 ケンセイカイ 拳成会
- 460 サウキ シュン 澤木 俊 ケンウドウカイ 拳空道會
- 461 フクハラ マサアキ 福原 正明 シュンエイジュク 俊英塾
- 462 アイワ マサタカ 穴戸 正隆 アイワ コウワカイ 会津交和会
- 463 カタマキ フミヒト 片寄 文人 シュンエイジュク 俊英塾
- 464 ヨシハラ トシオ 吉原 敏央 シンセイジュク 士誠塾
- 465 ヤマト カズタカ 山本 一隆 ノザキ カイカン 野崎会館
- 466 イシハラ トシユキ 石原 利行 エリョウカイカン 英龍会館
- 467 ミワ ヒデアキ 三輪 秀明 ニシヤマドウジョウ 西山道場
- 468 ツツウラ ユウタ 筒浦 悠太 ケンウドウカイ 拳空道會
- 469 フクダ ヨシフミ 福田 義文 シュンエイジュク 俊英塾
- 470 フルシヨウ ショウイチ 古庄 翔一 キ シンカイ 輝心会