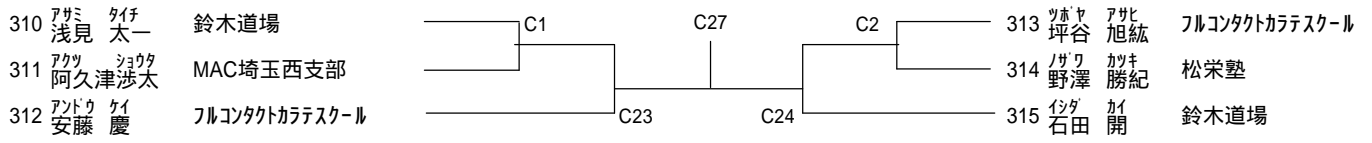


2004ト-ナメント表 Cコート N01 数字の早いほう 赤 数字の後のほう 白

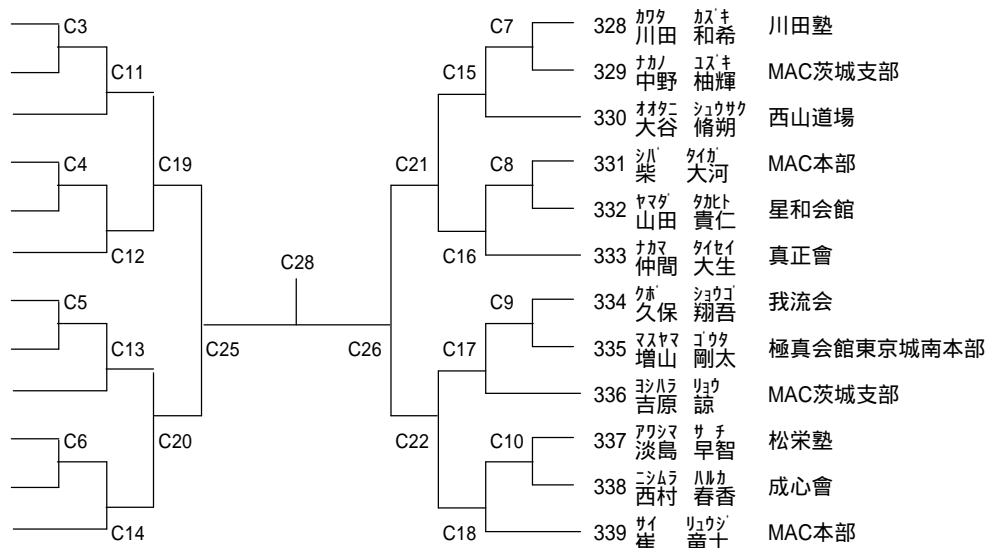
幼児年中以下の部 6名



2004ト-ナメント表 Cコート N01 数字の早いほう赤 数字の後のほう白

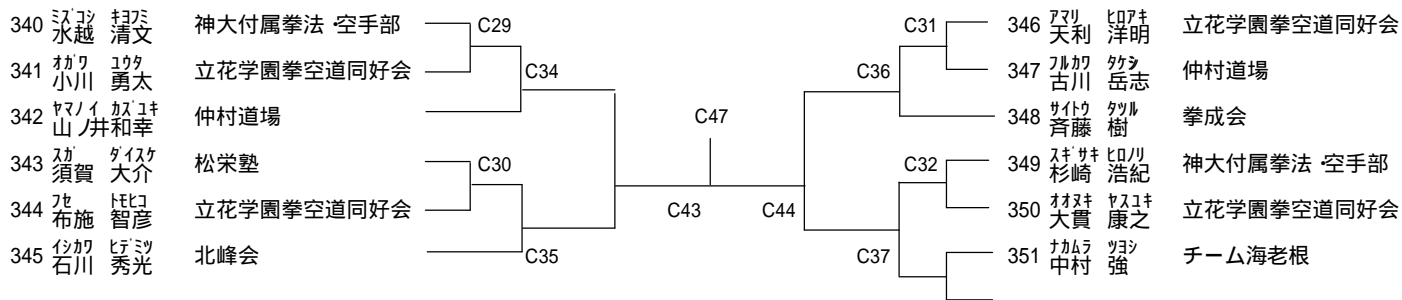
幼児年長の部 24名

316	オオカキ 大久保	ユカ 夢叶	MAC茨城支部
317	イシ 石井	リホ 里歩	極真館
318	カノ 坂野	シウマ 将真	我流会
319	タカ 高木	ヒカ 琴加	真正會
320	ナカヤマ 中山	タカ 拓実	西山道場
321	トシ 後藤	ユウ 優太	MAC本部
322	カハ 川島	ケン 健太	松栄塾
323	ミヤ 三田	ヒカル ひかる	北峰会
324	ツルミ 鶴見	マオ 真旺	MAC茨城支部
325	キク 菊田	ケン 賢斗	紅衛会
326	オオウラ 大房	ユウ 宇斗	MAC本部
327	ナカオ 中岡	リナ 莉奈	成心會



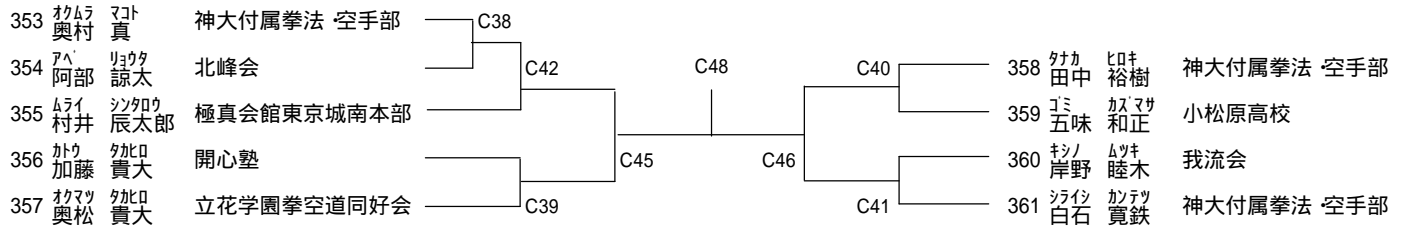
2004年-ナメント表 Cコート N01 数字の早いほう 赤 数字の後のほう 白

高校生初級の部 13名



2004年-ナメト表 Cコート N01 数字の早いほう 赤 数字の後のほう 白

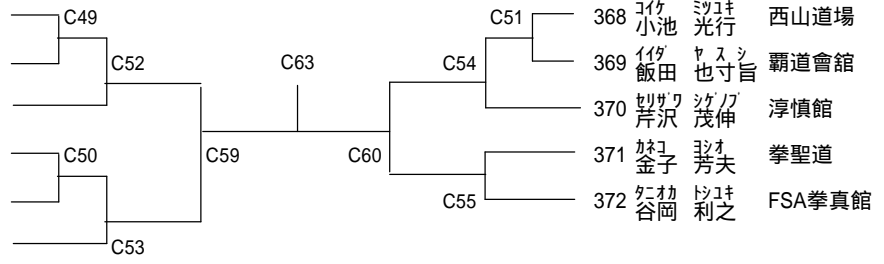
高校生中級の部 9名



2004年-ナメント表 Cコート N01 数字の早いほう赤 数字の後のほう白

マスターズ 軽量級の部 11名

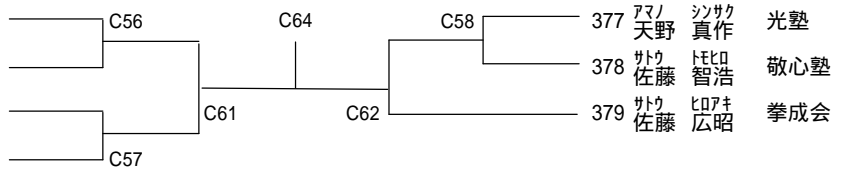
- 362 コジマ エイジ 拳聖道  
小嶋 映治
- 363 竹本 ツム 武心塾カラテ  
竹本 勉
- 364 イダ コウジ 松栄塾  
今田 耕太郎
- 365 田村 ヒロシ 我流会  
田村 浩
- 366 伊藤 マツオ 空拳道誠心会  
館市 松男
- 367 藤谷 トシオ 拳聖道  
藤谷 利夫



2004ト-ナメント表 Cコート N01 数字の早いほう赤 数字の後のほう白

マスターズ重量級の部 7名

- 373 池本 一志 拳成会
- 374 澤田 孝喜 空拳道誠心会
- 375 梶沼 勝人 霸道會館
- 376 酒井 盛陽 非公開



2004-ナメト表 Cコート No2 数字の早いほう赤 数字の後のほう白

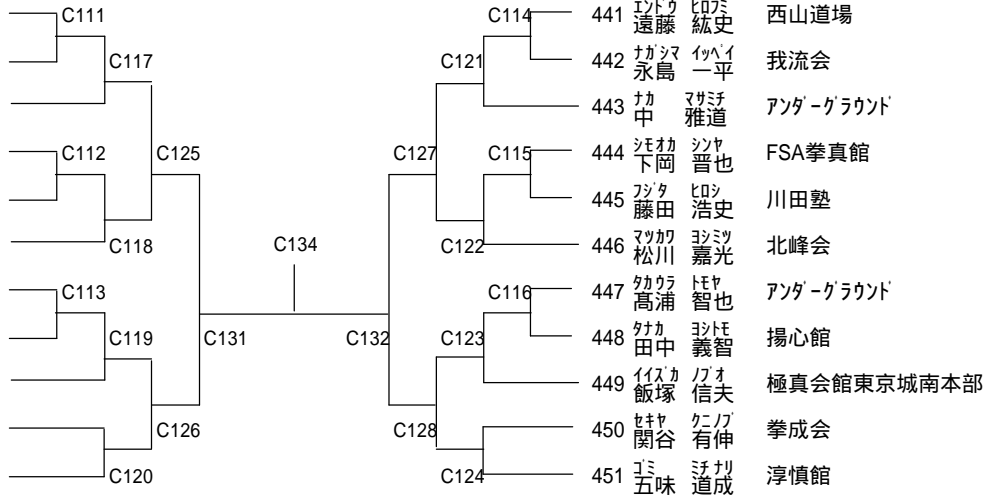
一般男子初級の部 50名

380	カハシ	ヒロカ	松栄塾	C65		405	イカガ	キヨウイチ	淳慎館
	高橋	広貴					石川	喬一	
381	ハハ	タケル	淳慎館	C83		406	ハクヤマ	コウヘイ	六石門
	馬場	猛治					畠山	浩平	
382	オカシ	シンタロウ	西山道場			407	トイ	エイジ	真士会
	岡本	紳太郎					鳥居	英二	
383	サトウ	ヤスミ	松栄塾	C66	C99	408	ナカシマ	リュウスケ	健成会
	斉藤	康文					中島	竜介	
384	イトウ	テリキ	六石門			409	イサ	トヨ典	明海大学空手部
	伊藤	輝紀					岩佐	知典	
385	エンドウ	ユウイチロウ	ICU泰斗会	C84		410	カバ	シヨウイチ	MAC茨城支部
	遠藤	裕一郎					深谷	将一	
386	カウ	タカヒコ	ICU泰斗会	C67	C107	411	キタガワ	トシユキ	中央大学拳友会
	酒井	祐典					北川	智久	
387	ヤマサキ	ハヤト	中央大学拳友会	C85		412	ハタ	チカラ	野方空手
	山崎	勇人					籾谷	力	
388	オハシ	ツヨシ	野方空手			413	ソトダ	カノリキ	真士会
	大橋	毅					腰坂	則之	
389	タムラ	マサヨシ	西山道場	C68	C100	414	マイ	タケアキ	拳成会
	田村	昌義					今井	忠昭	
390	アラマシ	タツ	明海大学空手部		C133	415	イトウ	シンタロウ	アソグーグラウンド
	新時	聡					伊藤	新太郎	
391	ナカムラ	カズノブ	仲村道場	C86		416	タケト	アツ	ICU泰斗会
	中村	和稔					竹本	厚	
392	ハシハラ	タケノブ	ICU泰斗会	C69	C129 C130	417	ヤマサキ	ケンスケ	中央大学拳友会
	柏原	健伸					山崎	健介	
393	ニシ	リョウスケ	中央大学拳友会	C87		418	フジ	ヤヒコ	明海大学空手部
	西織	亮輔					藤	靖彦	
394	イトウ	シンタロウ	明海大学空手部			419	エンドウ	タツ	極真会館東京城南本部
	江藤	慎太郎					近藤	賢	
395	ササクラ	サイ	真士会	C70	C101	420	イノミ	タケアキ	真士会
	笹倉	幸史					飯住	祐介	
396	オオクボ	カズノブ	MAC茨城支部			421	ツムラ	タケノブ	丹野道場
	大久保	克則					津村	達朗	
397	キムラ	シウジウ	FSA拳真館	C88		422	ヤマタ	シウスケ	清心館
	木村	周三					山田	秀典	
398	カノ	ヒロシ	明海大学空手部	C71	C108	423	カノ	タケミ	西山道場
	河野	宏支					葛野	卓美	
399	チノ	カズオ	我流会	C89		424	シゲマツ	オサム	松栄塾
	千葉	一雄					重松	治	
400	イノウエ	タケノブ	健成会			425	クダ	サタキ	淳慎館
	井上	桑朗					黒田	貞明	
401	イノハシ	ヒロキ	明海大学空手部	C72	C102	426	アノ	リュウスケ	仲村道場
	石橋	大基					安部	亮太	
402	リアーナー	サ-ロ	咸宜館			427	オカ	ケンタ	FSA拳真館
							岡	健太	
403	サイエン	タツ	聖空会	C90		428	クガイ	コウイチロウ	明海大学空手部
	才門	辰史					熊谷	公一郎	
404	スズキ	ユウジ	松栄塾	C73		429	マツザキ	カズアキ	真士会
	鈴木	雄吾					松崎	和明	

2004年-ナメト表 Cコート N01 数字の早いほう赤 数字の後のほう白

一般男子中級の部 22名

- 430 イヅカ 勉之 アンダーグラウンド
- 431 テビット スーリ 青龍会
- 432 梁川 成豪 西山道場
- 433 稲 順和 淳慎館
- 434 スギ 努 FSA拳真館
- 435 長谷川 一夫 悠和会
- 436 新井 琢磨 川田塾
- 437 小川 賀之 開心塾
- 438 岡村 暁都 咸宜館
- 439 ヤマシタ 良沢 アンダーグラウンド
- 440 ジェシー クードレイ 武州会



- 441 インドウ 紘史 西山道場
- 442 カシラ イッペイ 我流会
- 443 カナ マサヲ アンダーグラウンド
- 444 シモカミ シヤ FSA拳真館
- 445 フジタ ヒロシ 川田塾
- 446 マツカ 嘉光 北峰会
- 447 タケウチ トモヤ アンダーグラウンド
- 448 タカシタ 義智 揚心館
- 449 イヅカ 信夫 極真会館東京城南本部
- 450 セキヤ 有伸 拳成会
- 451 ゴミ 道成 淳慎館